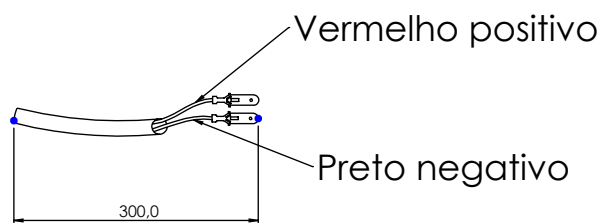
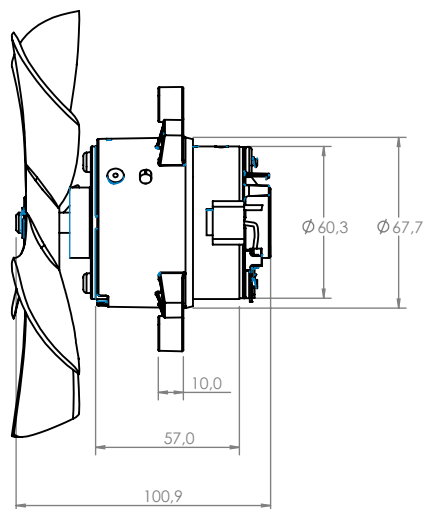
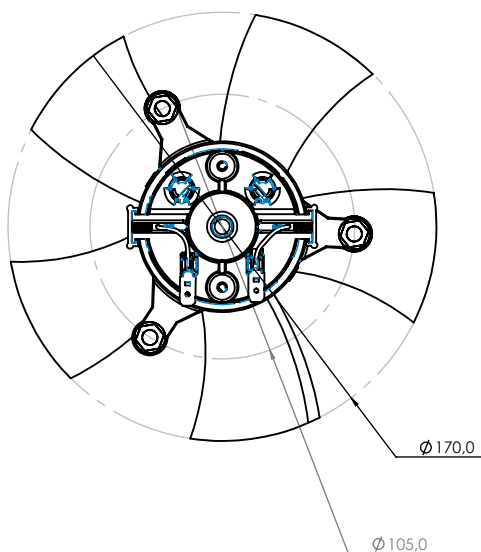


Technical
Drawing

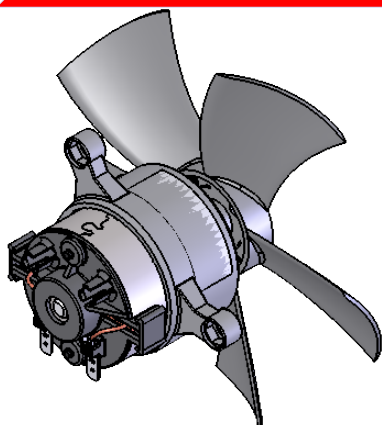
Desenho
Técnico



Technical
Specification

Especificação
Técnica

Imagem
Ilustrativa



101321812

Valores Nominais	
Tensão (V)	13
Corrente (A)	1,4
RPM (min ⁻¹)	2550
Vazão (m ³ /h)	470
Peso (Kg)	1,000

101321824

Valores Nominais	
Tensão (V)	27
Corrente (A)	1,4
RPM (min ⁻¹)	3470
Vazão (m ³ /h)	630
Peso (Kg)	1,000

Notas:

-Nível de ruído com decibelímetro a 500mm de distância: 75dB(±1,4dB)

-Soprante

-Blowing